

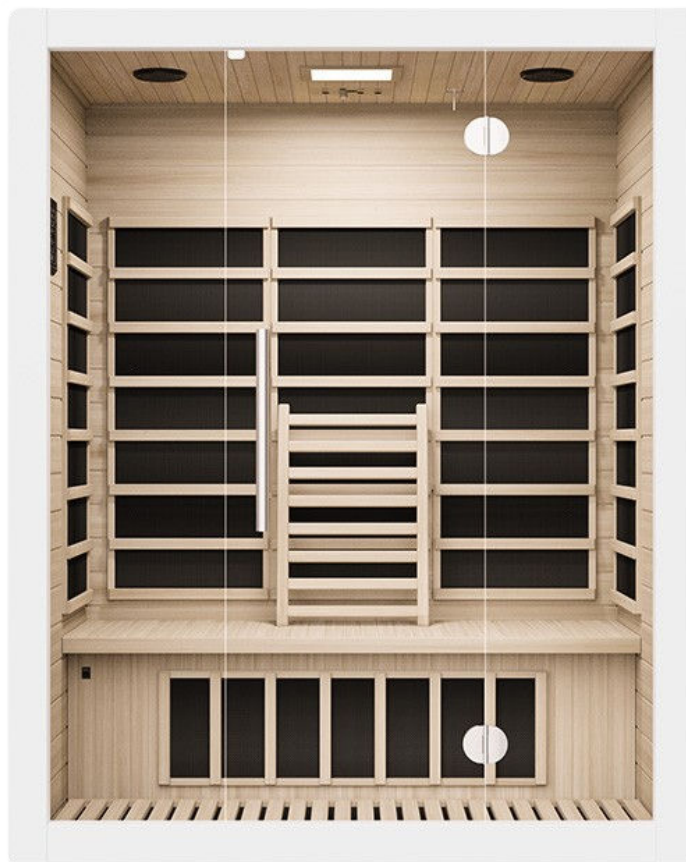


---

**NAWAK**

**Import**

**SAUNA INFRAROUGE**



**NOTICE D'EMPLOI**

---

**L'INFRAROUGE REND LA VIE PLUS SAINE**

---

---

# CONTENU

---

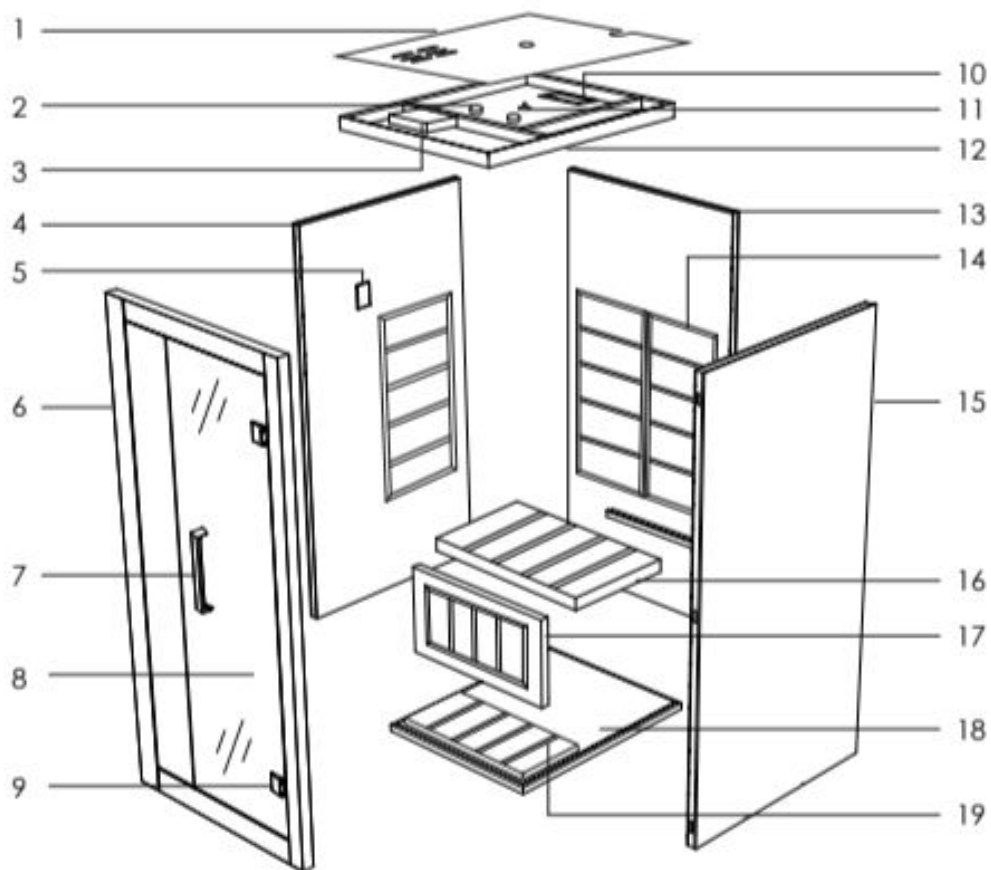
Guide de sécurité important .....	1
Structure du sauna infrarouge .....	2
Processus d'installation .....	3
Précautions d'installation .....	4
Fonctionnement du panneau de commande .....	6
Boîtier de commande .....	10
Entretien .....	13
Dépannage .....	14



Respectez scrupuleusement les consignes de sécurité lors de l'utilisation !

1. Les enfants doivent utiliser l'appareil sous la surveillance d'un adulte. Pour des raisons de sécurité, ne jouez pas avec l'appareil
2. N'insérez pas d'objets tels que des doigts ou des bâtons dans la plaque du tube chauffant afin d'éviter tout danger
3. Ne jamais verser d'eau sur l'appareil ou sur le tuyau de chauffage (plaque)
4. N'utilisez pas et ne stockez pas de gaz ou de liquides inflammables tels que la laque pour cheveux, la peinture à l'huile, l'essence, etc, à proximité de l'appareil pour éviter les incendies
5. Ne pas placer d'objets à l'intérieur ou sur le dessus du sauna
6. Ne pas toucher le panneau de commande et les composants électriques avec des mains mouillées afin d'éviter les chocs électriques
7. Il est interdit d'utiliser l'appareil en cas d'orage afin d'éviter tout risque d'électrocution.
8. Ne pas incliner l'appareil, ne pas utiliser d'objets pointus pour le frapper
9. Éteindre l'appareil pendant une demi-heure après 4 heures de travail continu
10. Ne pas faire fonctionner l'équipement dans un environnement à haute température à long terme
11. Utiliser avec précaution après avoir consommé de l'alcool
12. Les personnes hémophiles ou sujettes à des saignements doivent éviter de l'utiliser
13. Veuillez consulter votre médecin avant d'utiliser ce produit si vous êtes en période de maladie et si vous prenez des médicaments.
14. Ne pas utiliser après un exercice physique intense, attendre que la température du corps revienne à la normale avant de l'utiliser.
15. Si vous ressentez une quelconque gêne, arrêtez immédiatement l'utilisation
16. Faites attention à votre tête lorsque vous entrez et sortez de l'appareil
17. Ne dormez pas à l'intérieur de l'appareil lorsqu'il fonctionne
18. Ne pas utiliser de produits de bain dans le sauna
19. Si vous avez des questions, veuillez appeler le fournisseur.

## GUIDES DE SÉCURITÉ IMPORTANTS



- 1. Cache-poussière
- 2. Haut-parleur
- 3. Boîte de contrôle
- 4. Panneau côté gauche
- 5. Écran de contrôle

- 6. Panneau avant
- 7. Poignée
- 8. Verre de la porte
- 9. Charnière
- 10. Ventilation

- 11. Capteur de température
- 12. Plafond
- 13. Panneau arrière
- 14. Cadre de l'infrarouge
- 15. Panneau côté droit

- 16. Banc
- 17. Panneau du banc avant
- 18. Panneau du sol
- 19. Plancher

PROCESSUS D'INSTALLATION

1



Panneau du sol

2



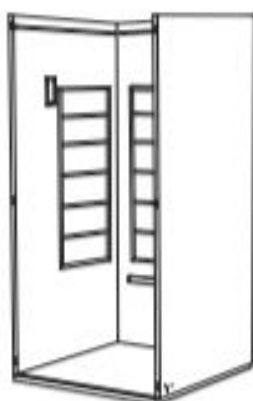
Panneau arrière

3



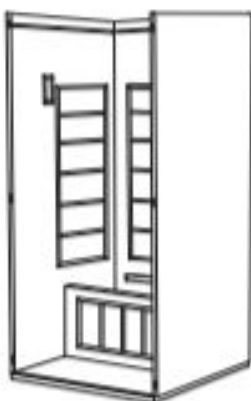
Panneau côté gauche

4



Panneau côté droit

5



Panneau du banc avant

6



Banc

7



Plancher

8



Panneau avant

9



Plafond

## ASSEMBLAGE DES PANNEAUX

---

---



1

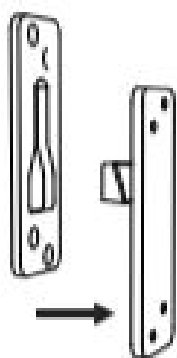


2

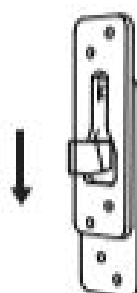


3

Méthode d'installation des clips de maintiens



1



2



3

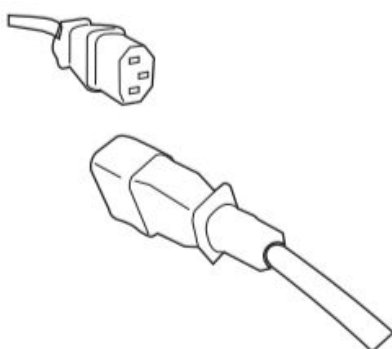
Méthode d'installation du système de suspension

## RACCORDEMENT ELECTRIQUE

---

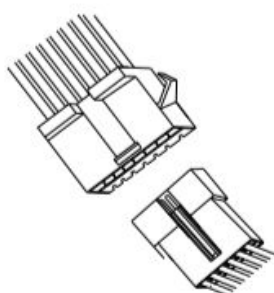
---

1



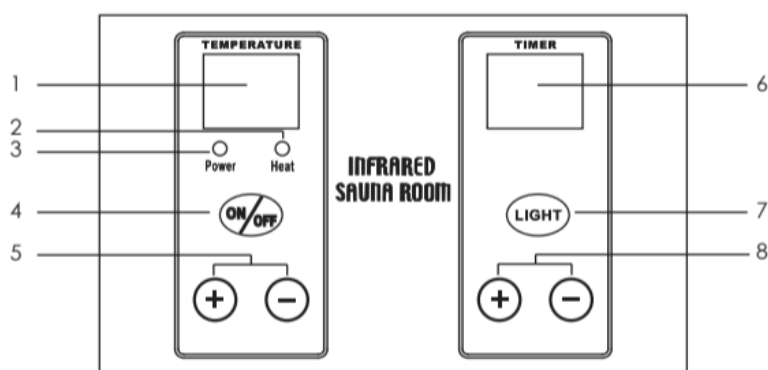
câble de raccordement électrique

2



Connecteur écran de contrôle

## FONCTIONNEMENT DU PANNEAU DE CONTROLE (A)



### 1. Écran d'affichage de la température

Pour la température.

### 2. Témoin de fonctionnement

Indique que le chauffage fonctionne.

### 3. Témoin d'alimentation

Indique que l'alimentation électrique est activée

### 4. Bouton d'alimentation

Touchez cette touche pour allumer ou l'éteindre.

### 5. Contrôle de la température

Touchez les boutons '+' et '-' pour augmenter ou diminuer la température de 30°C à 65°C.

Si le voyant "heat" est allumé, le réglage de la température augmentera d'un degré à chaque fois que l'appareil sera mis en marche à chaque fois que vous appuyez sur la touche "+".

Si vous appuyez sur la touche pendant trois secondes, la température augmente rapidement.

Diminuez la température de la même manière en appuyant sur la touche de la même manière en appuyant sur la touche "-".

Lorsque le sauna atteint la température souhaitée, le voyant "heat" s'éteint.

L'affichage en degrés Fahrenheit et en degrés centigrades peut être commuté :

Appuyez simultanément sur les touches de température "+" et "-", puis appuyez sur la touche "light" pour passer de l'un à l'autre.

### 6. Écran d'affichage de la minuterie

Pour la minuterie.

### 7. Touche d'éclairage

Touchez la touche pour allumer / éteindre la lumière.

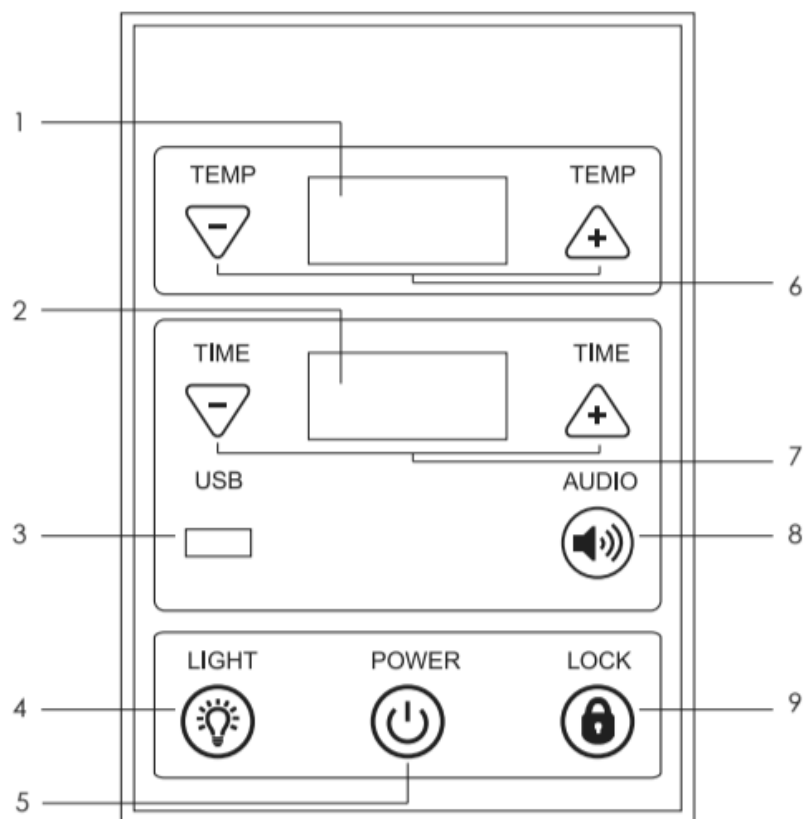
### 8. Contrôle du temps

Touchez les touches "+" et "-" pour régler la minuterie de 5 à 60 minutes.

Si vous appuyez sur cette touche pendant trois secondes, la minuterie augmente rapidement.



## FONCTIONNEMENT DU PANNEAU DE CONTROLE (B)



**1. Écran d'affichage de la température**  
Pour la température.

**2. Écran d'affichage de la minuterie**  
Pour la minuterie.

**3. Fonction USB**  
Touchez cette touche pour démarrer la fonction USB.

**4. Touche d'éclairage**  
Effleurer cette touche pour allumer / éteindre la lumière.  
*Voir la page suivante pour plus de détails.*

**5. Bouton d'alimentation**  
Touchez cette touche pour allumer ou éteindre l'appareil.

**6. Contrôle de la température**  
Une fois le chauffage allumé, appuyez sur TEMP- et TEMP+ pour régler la température du chauffage.  
*Voir la page suivante pour plus de détails.*

**7. Contrôle du temps**  
Appuyez sur les boutons '+' et '-' pour régler la minuterie de 5 à 60 minutes.  
Il est possible d'ajuster le temps de 5 en 5 minutes.  
L'appareil émet 3 bips.

**8. Fonction audio**  
*Voir la page suivante pour plus de détails*

**9. Fonction de verrouillage des boutons**  
Appuyez longuement sur le bouton LOCK pendant 5 secondes, le voyant s'allume, ce qui signifie que le bouton est verrouillé.  
Appuyez à nouveau longuement sur ce bouton pendant 5 secondes pour déverrouiller le bouton, le témoin lumineux s'éteint.

## FONCTIONNEMENT DU PANNEAU DE CONTROLE (B)

### Bouton d'éclairage

Lorsque le système est en veille, appuyez sur la touche "LIGHT" pour allumer ou éteindre la lampe séparément.

Si le voyant est allumé, cela signifie que la lampe est allumée, si le voyant est éteint, cela signifie que la lampe est éteinte.

Lorsque la lampe d'ambiance est allumée, appuyez 5 secondes, l'heure affiche 2n, la température affiche Lx (x de 1 à 9).

(1) Lorsque l'écran affiche 2n, appuyez brièvement sur le bouton "LIGHT" pour changer la couleur de l'éclairage LED.

Une seule fois pour changer de couleur.

(2) Dans les 8 secondes sans appuyer sur le bouton "LIGHT", l'affichage de l'heure quitte 2n, l'affichage de la température

quitte Lx, la couleur de la lampe LED reste à l'état actuel et l'affichage de la température reste à l'état actuel.

La couleur de la lampe LED reste inchangée et la fonction de verrouillage de la logique de contrôle de la lumière est abandonnée.

### Contrôle de la température

Une fois le chauffage allumé, appuyez sur TEMP- et TEMP+ pour régler la température du chauffage.

La plage de température va de 30 à 65°C (75°F), la température d'échelon est de 1°C. La plage des degrés Fahrenheit va de 90 à 150°F (167°F), le palier de température est de 5°F. Lorsque la température est inférieure à 30°C ou 90°F, l'appareil affiche LO.

Fahrenheit : Appuyez simultanément sur "TEMP-" et "LOCK" pendant 5 secondes pour commuter entre Celsius et Fahrenheit.

### Fonction audio

(1) Appuyez d'abord sur le bouton AUDIO, le témoin lumineux s'allume, ouvrez le Bluetooth, puis ouvrez le Bluetooth de l'appareil mobile, recherchez-les, puis jouez de la musique de l'appareil mobile, les recherchez et les faire correspondre, il peut alors jouer de la musique. Il faut 6 ou 8 secondes pour que les deux appareils se connectent l'un à l'autre.

L'affichage de la température indique "BLU". L'heure affiche "--Db", ou attend 5 secondes pour s'afficher, appuyez sur TIME+ ou TIME- pour régler le volume (01-30DB).

pour régler le volume (01-30DB), appuyez brièvement sur TEMP+ pour régler la dernière et la prochaine musique. Si le sauna est ouvert, il n'est pas nécessaire d'appuyer sur le bouton après 8 secondes, l'écran affiche la température et l'heure.

Remarques : Pendant la correspondance Bluetooth, il n'est pas possible de basculer entre Bluetooth, USB et radio en même temps.

Le temps de commutation est de 6 ou 7 secondes. Si l'utilisateur souhaite passer immédiatement d'un mode à l'autre, il doit attendre 6 ou 7 secondes. Afin de stabiliser et d'accélérer l'initialisation du Bluetooth, dans les 8 secondes qui suivent l'ouverture du Bluetooth, masquer la fonction d'activation ou de désactivation de la charge.

(2) Appuyez une seconde fois sur le bouton AUDIO, le voyant s'allume, la fonction USB s'ouvre, la température s'affiche : USB, appuyez sur TEMP+ pour régler la dernière musique, appuyez sur TEMP- pour régler la suivante. L'heure affiche "--Db". Appuyez sur TIME+ pour régler le volume, appuyez brièvement sur TEMP+ pour régler la dernière musique et la suivante, n'appuyez sur aucun bouton après 8 secondes, l'écran affiche la température et l'heure.

Attention : Il faut 3 secondes pour lire l'USB, si l'appareil n'est pas connecté à l'USB, le volume affichera 00db.

(3) Appuyez sur le bouton la troisième fois, ouvrir la radio, émettre un son, la fréquence s'affiche sur l'écran de la température. l'affichage de la température. L'affichage de l'heure indique "VOL", appuyez sur TIME+ pour régler le volume. Appuyez sur TEMP pour régler la fréquence. Si vous n'appuyez sur aucune touche après 8 secondes, l'écran affiche la température et l'heure.

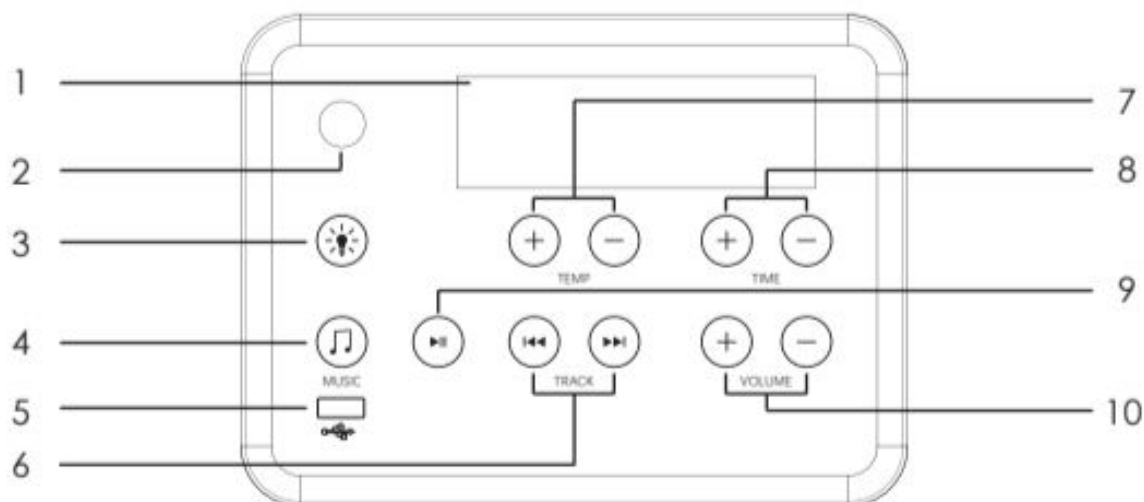
Attention : Lorsque la radio est allumée, appuyez longuement sur le bouton AUDIO, la fréquence est recherchée automatiquement.

La gamme de fréquences est (87.5MHZ-108MHZ), lorsque la fréquence du signal efficace est recherchée, elle est sauvegardée.

La fréquence varie en fonction de l'endroit où l'on se trouve. Lorsque ce système est utilisé pour la première fois, il doit ouvrir la radio et appuyer longuement sur le bouton AUDIO pour rechercher automatiquement la fréquence.

(4) Appuyez une quatrième fois sur le bouton AUDIO pour désactiver la fonction sonore.

## FONCTIONNEMENT DU PANNEAU DE CONTROLE (C)



### 1. Écran d'affichage

Pour la température, l'heure, FM

### 2. Bouton d'alimentation

Touchez cette touche pour allumer ou l'éteindre

### 3. Bouton d'éclairage

Touchez cette touche pour allumer ou éteindre la lumière à l'intérieur de la cabine et utiliser la télécommande pour choisir la couleur de la lumière

### 4. Bouton Musique

Touchez cette touche pour régler le Bluetooth, MP3 et FM.FM de 85.7-108.0M

### 5. Fonction USB

Touchez cette touche pour démarrer la fonction USB.

### 6. Fonction USB

Appuyer sur deux touches pendant une seconde pour passer en mode FM

Appuyez sur la touche sur la PISTE pour la dernière chanson et sur la touche pour la suivante.

Appuyez sur la touche TRACK pour la dernière chanson et sur la touche pour la suivante.

### 7. Contrôle de la température

Touchez les boutons '+' et '-' pour augmenter ou diminuer la température.

Si le voyant "heat" est allumé, la température augmente d'un degré chaque fois que vous appuyez sur la touche "+".

Si vous appuyez sur la touche pendant trois secondes, la température augmente rapidement.

Réduisez la température de la même manière en appuyant sur la touche "-".

Lorsque le sauna atteint la température souhaitée, le voyant "heat" s'éteint.

L'affichage en degrés Fahrenheit et Centigrade peut être commuté : appuyez simultanément sur les touches de température "+" et "-", puis appuyez sur la touche "light" pour passer de l'un à l'autre.

### 8. Contrôle de l'heure

Appuyez sur les boutons "+" et "-" pour régler la minuterie de 5 à 90 minutes.

Si vous appuyez sur cette touche pendant trois secondes, la durée de la minuterie augmentera rapidement.

Pour prolonger la séance de sauna, remettez la minuterie à zéro.

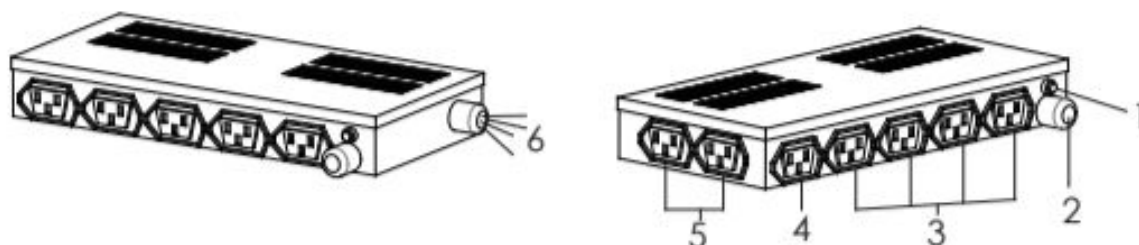
### 9. Pause/lecture

Lorsque de la musique est jouée dans ce mode, cette touche permet de mettre en pause ou de jouer.

### 10. Réglage du volume

Appuyez sur '+' et '-' pour augmenter ou diminuer le volume.

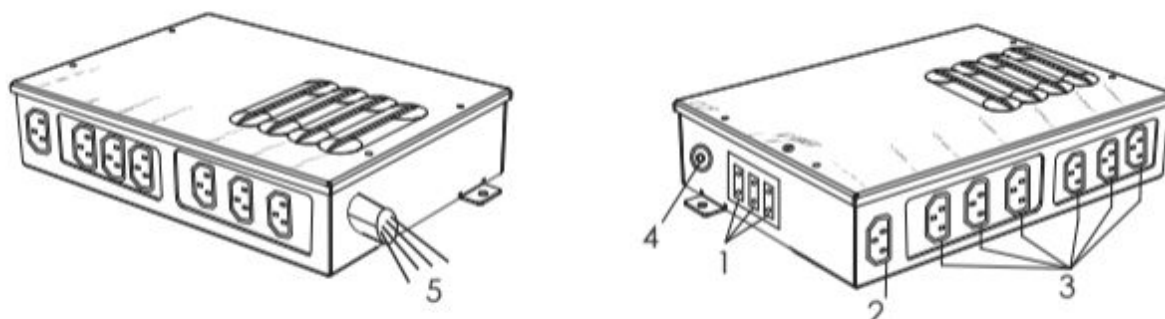
## BOITE DE CONTRÔLE (A)



Ce boîtier de commande est le centre de contrôle de la cabine de sauna. Il est installé sur le panneau supérieur, les connexions d'entrée/sortie sont les suivantes.

- |   |  |
|---|--|
| 1. Réinitialisation du fusible                                    | 5. Câble de sortie d'alimentation des poêles (charge E-charge F) |
| 2. Alimentation principale de la salle de sauna.                  | 6. Sortie 12V  |
| 3. Câble de sortie d'alimentation des poêles (CHARGE A- CHARGE D) | Port de connexion du capteur de température                      |
| 4. Câble de sortie d'alimentation de la lampe                     | Connexion du panneau de contrôle                                 |
|   | Sortie d'alimentation de la lampe de couleur                     |

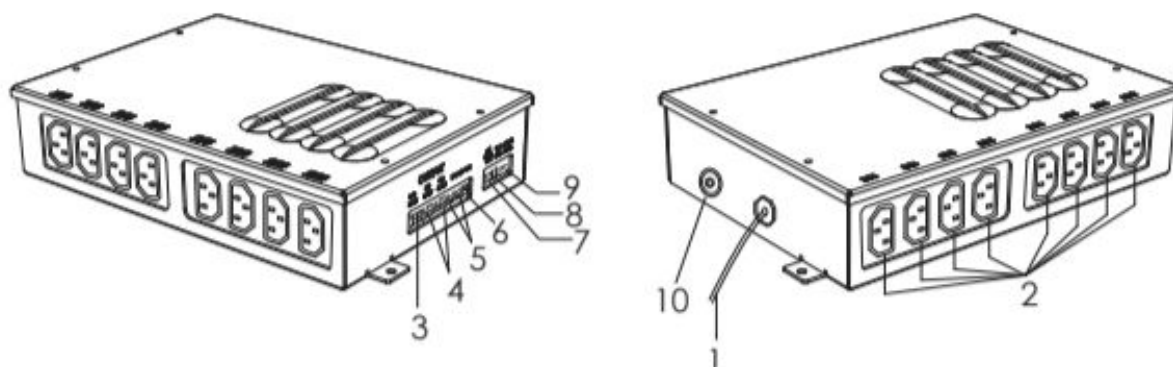
## BOITE DE CONTRÔLE (B)



Ce boîtier de commande est le centre de contrôle de la cabine de sauna. Il est installé sur le panneau supérieur, les connexions d'entrée/sortie sont les suivantes.

- |  |   |
|--|---|
| 1. Alimentation principale de la cabine de sauna.                | 5. Sortie 12V                               |
| 2. Câble de sortie d'alimentation de la lampe                    | Port de connexion du capteur de température |
| 3. Câble de sortie d'alimentation des chauffages (LOAD A-LOAD F) | Connexion du panneau de contrôle            |
| 4. Réarmement du fusible   | Antenne                                     |
|  | Sortie USB                                  |
|  | Sortie d'alimentation de la lampe couleur   |
|  | Sortie audio                                |

## BOITE DE CONTRÔLE (C)



Ce boîtier de commande est le centre de contrôle de la cabine de sauna. Il est installé sur le panneau supérieur, les connexions d'entrée/sortie sont les suivantes.

- |  |  |
|--|--|
| 1. Alimentation principale de la cabine de sauna       | 6. Sortie 24V  |
| 2. Câble de sortie d'alimentation des poêles (HT1-HT8) | 7. Si nécessaire, il est possible de connecter un autre boîtier d'alimentation |
| 3. Câble de sortie d'alimentation de la lampe          | 8. Port de connexion du capteur de température                                 |
| 4. Câble de sortie de la lampe de couleur (en option)  | 9. Connexion du panneau de contrôle  |
| 5. Sortie 12V  | 10. Réarmement du fusible  |

### Avant d'utiliser l'appareil

1. Veillez à suivre les instructions du manuel d'utilisation avant d'utiliser l'appareil.
2. Préparez une serviette sur la banquette pour éviter que la sueur ne s'y dépose, pour éviter d'altérer la qualité et la beauté du bois.

### Après avoir utilisé

1. Ouvrez la porte pour permettre à la chaleur et à la vapeur d'eau humide de se dissiper et de garder la cabine de sauna sèche.

### Tache sur le bois

1. La cabine extérieure peut être essuyée avec une serviette humide essorée ;  
La cabine intérieure peut être nettoyée à l'aide d'un petit aspirateur.
2. Ne pas utiliser de solvants organiques pour décontaminer, tels que l'essence, l'alcool, etc pour décontaminer la surface du sauna
3. Ne pas utiliser d'objets pointus dans la cabine du sauna pour éviter de rayer les bois ou de les égratigner

### Tache sur le verre

1. Essuyez le verre avec du papier doux ;
2. Les taches tenaces peuvent être essuyées avec un chiffon humide, puis séchées avec un chiffon sec.
3. Ne pas gratter la surface avec un objet pointu pour éviter de rayer le verre.

### Transport et le stockage

1. Éviter l'eau, la neige et les chocs intenses pendant le transport
2. Ne pas le stocker dans un environnement humide
3. Ne pas installer dans un milieu humide

## RECHERCHE DE PANNES

### Contenu général

NOMBRE	PROBLÈMES	RAISONS POSSIBLES	Solutions
1	<b>Voyant lumineux pour l'alimentation ne fonctionne pas</b>	Le connecteur n'est pas connecté correctement	Vérifier le connecteur ou le remplacer
		Pas d'entrée d'alimentation électrique	Vérifier le circuit (surtout s'il y a une entrée d'alimentation)
		Le voyant lumineux est cassé	Remplacer le panneau de circuit
2	<b>Le voyant de la fonction ne fonctionne pas</b>	Le voyant de chauffage est cassé	Remplacer le panneau de contrôle concerné
		La carte de circuit imprimé ou les composants sont cassés	Remplacer le circuit imprimé
		Le capteur de température est cassé	Vérifier si le connecteur est desserré et le remplacer
3	<b>Le chauffage infrarouge ne chauffe pas</b>	L'appareil de chauffage est cassé	Remplacer par un nouveau de mêmes spécifications
		La jonction des fils ou le fil de l'appareil de chauffage de l'élément chauffant est desserré	Vérifier le branchement et les connectiques
		Le capteur de température est cassé	Vérifier si la jonction du capteur de température desserré et remplacer
		Le circuit imprimé du relais ne fonctionne pas	Remplacer le circuit imprimé
4	<b>Odeur du sauna</b>	Problèmes du circuit	<ol style="list-style-type: none"> <li>1) Il y a un film plastique restant sur l'appareil, l'enlever</li> <li>2) La température de certains appareils de chauffage est trop élevée, couper l'alimentation</li> <li>3) Des pièces du circuits sont cassées</li> </ol>



## RECHERCHE DE PANNES (A)

Applicable à la section A contrôleur

NOMBRE	PROBLÈMES	RAISONS POSSIBLES	SOLUTIONS
1	<b>Le témoin lumineux d'alimentation ne fonctionne pas</b>	Le connecteur n'est pas connecté correctement	Vérifier le connecteur ou le remplacer par un nouveau
		Pas d'entrée d'alimentation électrique	Vérifier les circuits (surtout s'il y a une entrée d'alimentation)
		Le voyant lumineux est cassé	Remplacer le panneau de circuit
2	<b>Le témoin lumineux pour la fonction ne fonctionne pas</b>	Le voyant de chauffage est cassé	Remplacer le panneau de contrôle concerné
		La carte de circuit imprimé ou les composants sont cassés	Remplacer le circuit imprimé
		Le capteur de température est cassé	Vérifier que le raccord est desserré et le remplacer
3	<b>La lumière ne fonctionne pas</b>	Le câble n'est pas bien connecté	Reconnecter
		La source lumineuse est cassée	Remplacer la source lumineuse
		Transformateur électronique défectueux	Remplacer le transformateur électronique
4	<b>La température affiche « EP »</b>	Problème de capteur température	Vérifier le branchement du capteur de température. Si bien branché, remplacez-le par une nouvelle sonde de température.
5	<b>L'affichage de la température indique « H »</b>	La température dans le sauna est trop élevée	Coupez l'alimentation et attendez que la température de la cabine de sauna soit inférieure à 60°C
6	<b>Le haut-parleur ne fonctionne pas</b>	Le câble d'alimentation sur le dessus n'est pas connecté	Vérifiez que la connectique soit correctement branchée
		Le câble de signal n'est pas connecté ou est défectueux	Vérifier et reconnecter
		L'appareil audio est endommagé	Remplacer par un nouveau dispositif audio

## RECHERCHE DE PANNES (B)

Applicable à la section B contrôleur

NOMBRE	PROBLÈMES	RAISONS POSSIBLES	SOLUTIONS
1	<b>Affichage médiocre</b>	Problème de qualité du tube numérique	Remplacer le panneau d'affichage
		Le circuit imprimé de l'affichage numérique est endommagé	
2	<b>Le contrôleur ne peut pas démarrer</b>	L'unité centrale à grillé	Remplacer l'unité centrale
		Pas d'alimentation électrique	Vérifier l'alimentation
		La connexion du contrôleur est lâche	Reconnecter le câble de l'ordinateur de contrôle
3	<b>L'affichage de la température n'est pas normal</b>	Le capteur de température est endommagé	Remplacer le capteur de température
4	<b>Le Bluetooth n'est pas apparié correctement</b>	Vérifier si d'autres appareils sont jumelés	Déconnectez l'appareil apparié d'origine
		Vérifiez si la version Bluetooth est compatible. Le système prend en charge la version 2.0 ou 4.0	Remplacer la version correspondante
		Le module de pilotage Bluetooth	Remplacer le module quatre-en-un
5	<b>Radio sans son</b>	Le module radio est cassé	Remplacer le module audio quatre-en-un
		Le câble du haut-parleur est cassé ou le haut-parleur est cassé	Remplacer le câble ou remplacer le haut-parleur
		L'amplificateur de la carte mère est cassé	Remplacer la carte mère
6	<b>Alarme système</b>	L'écran affiche EO et les alarmes	Déconnexion du capteur
		L'écran affiche HH et les alarmes	Température excessive
		L'écran affiche E1 et les alarmes	Court-circuit du capteur
7	<b>Arrêt du chauffage après un certain temps</b>	Le système est doté d'une protection contre les surcharges et les surintensités	Vérifier d'abord s'il y a un court-circuit, s'il n'y a pas de court-circuit, redémarrer le fusible de protection
		Surchauffe partielle du capteur de température	Vérifier pourquoi la zone partielle est en surchauffe

## RECHERCHE DE PANNES (C)

Applicable à la section C Contrôleur

NOMBRE	PROBLÈMES	RAISONS POSSIBLES	SOLUTIONS
1	<b>L'ampoule ne fonctionne pas</b>	L'ampoule est grillée	Remplacer l'ampoule
		Le câblage de l'ampoule est desserré	Remplacer la douille de la lampe
		Problèmes avec le panneau de contrôle électrique	Réparer ou remplacer
2	<b>Le sauna ne s'allume pas</b>	Le cordon d'alimentation est débranché	Rebrancher le cordon d'alimentation à la prise
		La prise de courant n'est pas alimentée	Vérifier la prise ou le disjoncteur
		L'alimentation électrique ou le panneau de circuit est cassé	Remplacer le bloc d'alimentation ou le circuit imprimé correspondant
3	<b>Le lecteur de musique ne fonctionne pas</b>	Le connecteur d'alimentation est desserré ou endommagé	Vérifier le connecteur ou le remplacer
		L'alimentation en courant continu n'alimente pas le lecteur de musique	Vérifier le câblage de l'alimentation en courant continu ou remplacer l'alimentation
		Le lecteur de musique est défectueux	Remplacer le lecteur de musique
4	<b>Le haut-parleur ne fonctionne pas</b>	Le haut-parleur est cassé	Remplacer le haut-parleur par un nouveau haut-parleur ayant les mêmes spécifications
		Le fil du haut-parleur est desserré	Rebrancher le fil du Haut-parleur
		Le voyant d'alimentation du lecteur de musique est éteint	Allumer l'interrupteur pour commencer le travail
5	<b>L'affiche de la température indique « Er1 »</b>	NTC circuit ouvert, le fil n'est pas bien connecté	Vérifier et bien connecter
6	<b>L'affiche de la température indique « Er2 »</b>	NTC circuit ouvert	Changer le thermostat
7	<b>L'affiche de la température indique « Er3 »</b>	En dessous de -15°	Ne peut pas fonctionner à une température ambiante trop basse
8	<b>L'affiche de la température indique « Er4 »</b>	Panne du thermostat	Changer le thermostat



# NAWAK

## Import

[www.nawakimport.com](http://www.nawakimport.com) - Cell: 0690 11 33 33  
[global@nawakimport.com](mailto:global@nawakimport.com)